

Whitepaper



Der EMV-Pre-Compliance-Test im Entwickleralltag

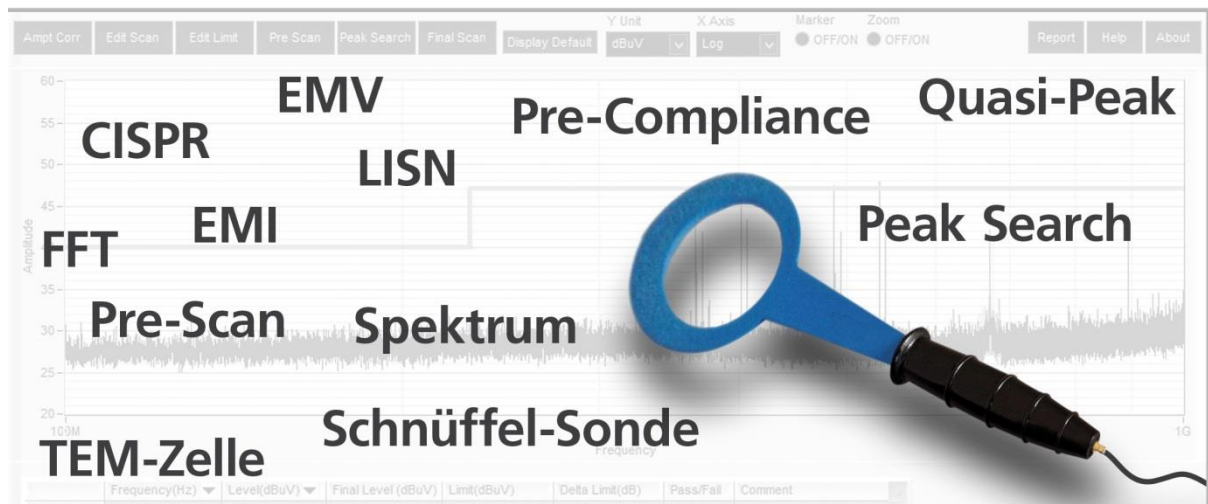
Elektronische Geräte können stören, daher ist EMV-konforme Entwicklung wichtig.
Doch der Gang ins EMV-Testhaus ist nicht immer nötig. Ein Überblick.

Der EMV-Pre-Compliance-Test im Entwickleralltag

Elektronische Geräte können stören, daher ist EMV-konforme Entwicklung wichtig. Doch der Gang ins EMV-Testhaus ist nicht immer nötig. Ein Überblick.

Inhaltsverzeichnis

1	Einführung.....	2
1.1	Was versteht man unter EMV?	2
1.2	Normen.....	3
2	EMV-Testhaus versus In-house-Test	3
2.1	Pre-Compliance-Test im EMV-Testhaus.....	3
2.2	Pre-Compliance-Test im eigenen Labor	4
3	Wichtige Komponenten.....	4
4	EMV-Pre-Compliance Testablauf.....	5
4.1	Leitungsgebundene Störungen testen	6
4.1.1	Aufbau zum Testen leitungsgebundener Störaussendung von Geräten mit Gleichspannungsversorgung	6
4.1.2	Aufbau zum Testen leitungsgebundener Störaussendung von Geräten mit Wechselstromversorgung	6
4.2	Störaussendungen testen.....	7
4.2.1	Aufbau zum Testen von Störaussendungen.....	7
4.2.2	Aufspüren von Störquellen	8
4.3	Störfestigkeit prüfen.....	8
4.3.1	Aufbau zum Testen der Störfestigkeit.....	8
4.3.2	Aufspüren von Schwachstellen für Störeinstrahlung.....	9
5	Störungsvermeidung	9
6	Profil	10
7	Kontakt	10
8	Impressum.....	10



1 Einführung

Aufgrund immer höherer Taktfrequenzen in digitalen Schaltungen und einer immer weiteren Verbreitung von Produkten mit Funkanbindung (WiFi, Bluetooth, NFC, Mobilfunk...), muss sich heutzutage jeder Entwickler mit dem oft ungeliebten Thema der EMV-Konformität auseinandersetzen. Der Ingenieur eines kleinen oder mittleren Unternehmens muss sich gewöhnlich auf seine Erfahrung und Best-Practice-Methoden verlassen um ein EMV-konformes Produkt zu entwickeln. Trotzdem wird geschätzt, dass mehr als 50% der Produkte beim ersten Konformitätstest durchfallen. Jedes mal wenn ein Ingenieur ein neues Produkt zum Testhaus schickt, ist es ein Schuss ins Blaue. Ein Nichtbestehen ist sehr teuer. Nicht nur die Kosten für einen erneuten Test sind hoch, sondern auch der Projektplan und die Markteinführung verzögern sich.

1.1 Was versteht man unter EMV?

Der Begriff „Elektromagnetische Verträglichkeit“ (EMV) oder „Electromagnetic compatibility“ (EMC) wie es im Englischen heißt, bezeichnet den Idealzustand, dass technische Geräte einander nicht durch ungewollte elektrische oder elektromagnetische Effekte störend beeinflussen [siehe auch:

http://de.wikipedia.org/wiki/Elektromagnetische_Verträglichkeit].

Im Bereich von EMV-Pre-Compliance-Tests, also dem entwicklungsbegleitenden Test von Geräten und Systemen wird zwischen leitungsgebundenen Störungen und feldgebundenen Störungen unterschieden. In der Praxis treten leitungsgebundene Störungen meist in Kombination mit abgestrahlten Störungen auf z. B. das Einschalten eines Staubsaugers, welches ein Knacken im Radio zur Folge hat. Feldgebundene Störungen beruhen auf der Beeinflussung elektromagnetischer Felder, die von Geräten abgestrahlt werden (Störaussendung) bzw. auf ein Gerät einwirken (Immunität oder Störfestigkeit). Ein hörbares Beispiel sind Störgeräusche beim Radioempfang, die durch Mobiltelefone verursacht werden.

1.2 Normen

Um die Verträglichkeit in der Welt der Elektrotechnik sicherzustellen und Störungsmessungen reproduzierbar zu machen haben internationale und nationale Standardisierungsgremien entsprechende Normen erarbeitet. Im Zusammenhang mit EMV-Pre-Compliance-Tests fällt immer wieder die Abkürzung CISPR, die für das „International Special Committee on Radio Interference“ steht, eine Unterorganisation der „International Electrotechnical Commission“ (IEC). Viele derer Normen fließen in nationale und europäische Normen ein bzw. sind mit diesen identisch. Beispielsweise ist die Norm CISPR 16-1-1:2010 identisch mit der deutschen Fassung der Europäischen Norm EN 55016-1-1:2010. Daneben gibt es noch sog. „Technical Reports“, die jedoch keinen normativen Charakter haben. Leider werden die Normungsdokumente von DKE (Deutsche Kommission Elektrotechnik Elektronik Informationstechnik), VDE (Verband der Elektrotechnik Elektronik Informationstechnik e.V.) und anderen Verlagen nur kostenpflichtig publiziert.

Die CISPR-Publikationen werden grob in Basis-EMV-Publikationen, allgemeine EMV-Standards und EMV-Produktstandards eingeteilt. Sie definieren die Anforderungen an Einrichtungen und Geräte (räumliche Anordnung, Gerätekonfigurationen, Erdungs- und Schirmmaßnahmen) legen die Messmethodik fest, spezifizieren die Grenzwerte für Funkstörungen und beschäftigen sich mit den Anforderungen an die Störfestigkeit (Immunität gegenüber fremden Störungen).

Bisher wurden über 30 CISPR-Standards veröffentlicht. Davon möchte ich eine kleine Auswahl zitieren:

CISPR 15-1	DIN EN 55015 VDE 0875-15-1:2014-03	Grenzwerte und Messverfahren für Funkstörungen von elektrischen Beleuchtungseinrichtungen und ähnlichen Elektrogeräten
CISPR 16-Serie	DIN EN 55016-x-y VDE 0876-16-x-y	Anforderungen an Geräte und Einrichtungen sowie Festlegung der Verfahren zur Messung der hochfrequenten Störaussendung (Funkstörungen) und Störfestigkeit
CISPR 25	DIN EN 55025 VDE 0879-2:2009-03	Fahrzeuge, Boote und von Verbrennungsmotoren angetriebene Geräte – Funkstöreigenschaften

Eine zentrale Rolle im Hinblick auf EMV-Pre-Compliance-Tests spielt die CISPR 16 sowie die IEC 61000 Serie.

2 EMV-Testhaus versus In-house-Test

Neben der Beachtung von Best-Practice-Methoden im Hinblick auf die EMV-relevanten Aspekte eines Designs, ist es wichtig EMV-Pre-Compliance-Tests durchzuführen. Grundsätzlich hat der Entwickler zwei Möglichkeiten:

- Pre-Compliance-Test im EMV-Testhaus
- Pre-Compliance-Test im eigenen Labor

2.1 Pre-Compliance-Test im EMV-Testhaus

Störaussendungstests werden typischerweise in reflexionsfreien Räumen durchgeführt und die Störsignale mit Hilfe von Antennen aufgefangen. Aufgrund von Bandbreiten-Begrenzungen werden verschiedene Antennen benötigt um den kompletten Frequenzbereich abzudecken. Desweiteren braucht man viel Platz und die Kosten der Ausrüstung für einen standardkonformen Aufbau sind enorm.

- **Vorteil:** Standard-konformes Test-Setup und genaue Messergebnisse.
- **Nachteil:** Sehr teuer und zeitraubend – ein Testhaus ist nicht immer um die Ecke und jederzeit verfügbar; schnelle Änderungen am Testobjekt können nicht so einfach ausgeführt werden wie im eigenen Labor.

2.2 Pre-Compliance-Test im eigenen Labor

- **Vorteil:** Es gibt mittlerweile Lösungen für jedes Budget. Anpassungen können sofort auf ihre Zweckmäßigkeit im Hinblick auf die EMV-Eigenschaften getestet werden.
- **Nachteil:** Je nach vorhandener Ausstattung ist der Messaufbau möglicherweise nicht standardkonform. Messergebnisse müssen vielmehr qualitativ oder relativ statt quantitativ betrachtet werden. Entsprechend vorsichtig müssen die Ergebnisse interpretiert werden und Daten von Leer- und Vergleichsmessungen einbezogen werden um geeignete Gegenmaßnahmen zu entwickeln.

3 Wichtige Komponenten

Eine der Schlüsselkomponenten für eine EMV-Pre-Compliance-Ausrüstung im eigenen Labor ist ein Spektrumanalysator, deren Preis in den letzten Jahren deutlich gefallen ist. Einstiegsmodelle, wie der DSA815 von Rigol sind bereits ab ca. 1500,- EUR erhältlich. Der Preis für die weitere Ausrüstung, welche für Pre-Compliance-Test benötigt wird, ist jedoch nach wie vor hoch.

Im Labor des Herstellers Tekbox wurde in den letzten Jahren verschiedenes Zubehör für EMV-Pre-Compliance-Tests entwickelt – zunächst für hausinterne Tests. Die stark gesunkene Ausfallquote gab den Entwicklern recht und so war es ein konsequenter Schritt die eigenen, bewährten „Werkzeuge“ dem potentiellen Kunden anzubieten. Der Preis für ein EMV-Pre-Compliance-Test-Set bei ALLDAQ, einem autorisierten Tekbox-Distributor, wurde bewusst niedrig kalkuliert (ab 2950,- EUR netto), damit der Einstieg auch für kleinere Firmen bezahlbar wird. Eine vollständige Pre-Compliance-Ausstattung, bestehend aus Spektrumanalysator, LISN, Breitbandverstärker, Nahfeldsonden und EMI-PC-Software kostet weniger als der wiederholte Gang ins EMV-Testhaus aufgrund nicht bestandener EMV-Prüfungen.

Typische Geräte für EMV-Pre-Compliance-Tests:

- Spektrumanalysator bis 1,5 GHz deckt einen Großteil der CISPR-Anforderungen ab, z. B. Rigol DSA815
- 5 μ H LISN zur Prüfung auf leitungsgebundene Störungen von DC-versorgten Geräten, z. B. Tekbox TBOH01
- 50 μ H LISN zur Prüfung auf leitungsgebundene Störungen von AC-versorgten Geräten, z. B. Tekbox TBLC08
- TEM-Zelle zur Prüfung von Störaussendung und Störfestigkeit, z. B. Tekbox TBTC1

- Nahfeldsonden-Set mit Breitbandverstärker zum Aufspüren von Abstrahlungen und zum lokalisieren von Problemen mit der Störfestigkeit, z. B. Tekbox TBPS01-TBWA2/20dB
- HF-Signal-Generator um den Prüfling mit einem Störpegel zu beaufschlagen, z. B. Rigol DSG3030
- HF-Leistungsverstärker für Störfestigkeitstests

4 EMV-Pre-Compliance Testablauf

Schritt 1: Leitungsgebundene Störungen testen

Leitungsgebundene Störungen treten oft zusammen mit abgestrahlten Störungen auf. Die Reduzierung leitungsgebundener Störungen vermindert in der Regel auch abgestrahlte Störungen.

Benötigte Ausstattung: Spektrumanalysator und Netznachbildung (LISN)

Schritt 2: Auf abgestrahlte Störungen testen

Untersuchung des abgestrahlten Spektrums auf Nebenschwingungen mit überhöhtem Pegel

Benötigte Ausstattung: Spektrumanalysator und TEM-Zelle

Schritt 3: Ursprung starker Störaussendungen aufspüren und minimieren

Abtasten des Prüflings mit Nahfeldsonden um die Quelle der Abstrahlung einzugrenzen und Gegenmaßnahmen zu ergreifen

Benötigte Ausstattung: Spektrumanalysator und EMV-Nahfeldsonden

Schritt 4: HF-Störfestigkeit testen

Untersuchung des Prüflings auf seine HF-Störfestigkeit

Benötigte Ausstattung: HF-Signalgenerator, HF-Breitbandverstärker und TEM-Zelle

Schritt 5: Ursprung von Schwachstellen bzgl. Störfestigkeit ermitteln und verbessern

Speisen Sie die Nahfeldsonden mit einem HF-(Stör-)Signal und führen Sie die Sonde über den Prüfling um die Schwachstelle aufzuspüren. Ergreifen Sie geeignete Gegenmaßnahmen wie zusätzliche Abschirmungen.

Benötigte Ausstattung: HF-Signalgenerator, (evtl. HF-Breitbandverstärker) und TEM-Zelle

4.1 Leitungsgebundene Störungen testen

4.1.1 Aufbau zum Testen leitungsgebundener Störaussendung von Geräten mit Gleichspannungsversorgung ...

z. B. zum Schutz potentieller Empfänger an Bord von Fahrzeugen (z. B. nach CISPR 25)

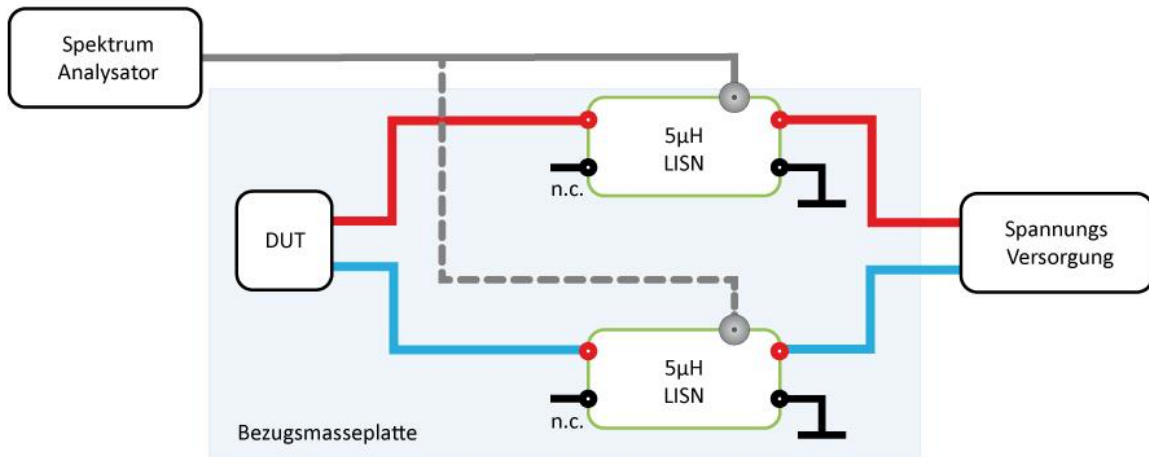


Abbildung 1: Leitungsgebundene Störungen nach CISPR 25 testen

Der Prüfling (Device-under-Test) sollte sich auf einem isolierten Untergrund über der Bezugsmasseplatte befinden. Der Spektrumanalysator soll das leitungsgebundene Störspektrum auf beiden Versorgungsleitungen messen. Der HF-Ausgang der unbenutzten LISN sollte mit 50 Ohm abgeschlossen werden. Falls die Versorgungsleitung kürzer als 2 m ist, ist eine einzelne LISN ausreichend. Die exakten Details zum Aufbau und die Grenzwerte für leitungsgebundene Störungen finden Sie in der Norm CISPR 25 bzw. den für die jeweilige Anwendung relevanten Standardisierungswerken.

4.1.2 Aufbau zum Testen leitungsgebundener Störaussendung von Geräten mit Wechselstromversorgung

(z. B. nach CISPR 16)

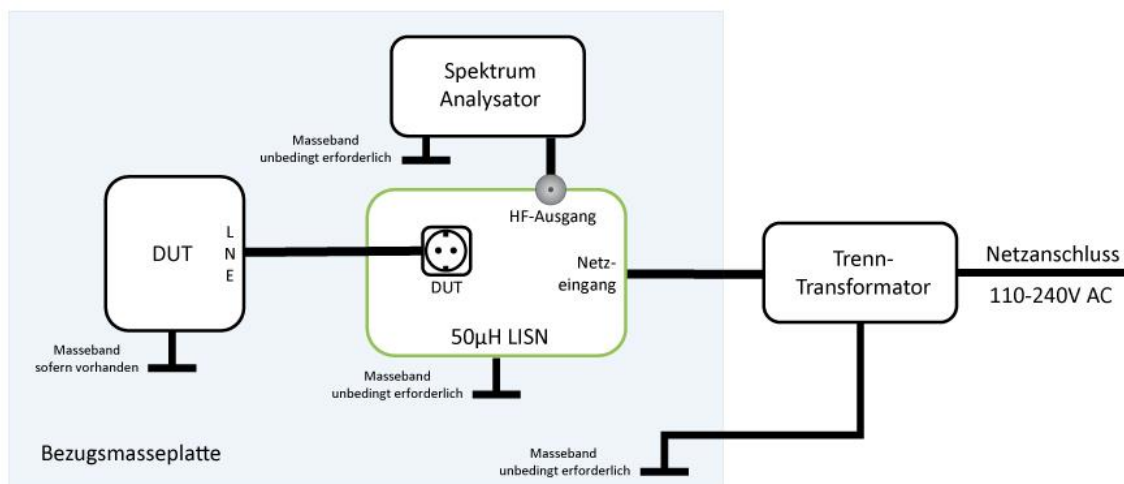


Abbildung 2: Leitungsgebundene Störungen nach CISPR 16 testen

Der Prüfling (Device-under-Test) sollte sich auf einem isolierten Untergrund über der Bezugsmasseplatte befinden. Der Spektrumanalysator soll das leitungsgebundene Störspektrum sowohl auf der Phase als auch auf dem Nullleiter messen. Der Wert der Parallelschaltung der Kondensatoren beträgt jeweils $12 \mu\text{F}$ von Phase bzw. Nullleiter zum Schutzleiter. Dies hat einen Blindstrom von ca. $0,75 \text{ A}$ über den Schutzleiter zur Folge und führt zur Auslösung des Fehlerstromschalters. Daher ist der Einsatz eines Trenntransformators erforderlich. Eine optimale Erdung ist wesentlich für Ihre Sicherheit. Weitere Details des Aufbaus und die Grenzwerte der Störaussendung finden Sie in der Norm CISPR 16 bzw. den für die jeweilige Anwendung relevanten Standardisierungswerken. Ein eingebauter Begrenzer oder ein Begrenzer zwischen dem HF-Ausgang der LISN und dem Spektrumanalysator sind wichtig für den Schutz der Ausrüstung.

4.2 Störaussendungen testen



Abbildung 3: Störaussendungen mit TEM-Zelle testen

4.2.1 Aufbau zum Testen von Störaussendungen

Verbinden Sie einen der beiden Ports der TEM-Zelle mit dem 50 Ohm Lastwiderstand (z. B. 25 W), schließen Sie den DC-Blocker am anderen Port an und verbinden Sie die andere Seite des DC-Blockers mit dem Eingang des Spektrumanalysators. Legen Sie das DUT unter das Septum der TEM-Zelle, schalten Sie es ein und beobachten Sie das gestrahlte Spektrum.

Als Daumenregel gilt, dass jede Störung mit einer Amplitude größer als $40 \text{ dB}\mu\text{V}$ möglicherweise ein Scheitern des Konformitätstests verursacht, vorausgesetzt die Leiterplatte wird nicht höher als $1\text{-}2 \text{ cm}$ über der Bodenplatte der Zelle positioniert. Als Referenz empfehlen wir Prüflinge in die Messung einzubeziehen, die bereits auf Ihre Konformität getestet wurden. Die entsprechenden Prüfberichte können dann zur qualitativen Beurteilung der mit der TEM-Zelle ermittelten Messergebnisse, herangezogen werden.

4.2.2 Aufspüren von Störquellen

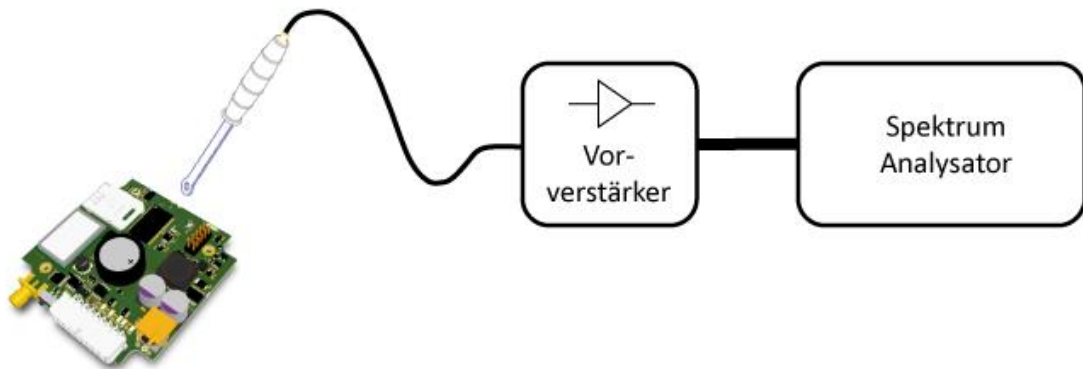


Abbildung 4: Störaussendungen mit Nahfeldsonde aufspüren

Zur Lokalisierung der Quelle unerwünschter Störaussendungen auf der Leiterplatte des Prüflings kommen Nahfeldsonden und ein Spektrumanalysator zum Einsatz. Nachdem Sie geeignete Gegenmaßnahmen ergriffen haben können Sie den Prüfling in der TEM-Zelle erneut testen um zu verifizieren, ob die Änderungen tatsächlich eine Reduktion der Störaussendung bewirkt haben.

4.3 Störfestigkeit prüfen

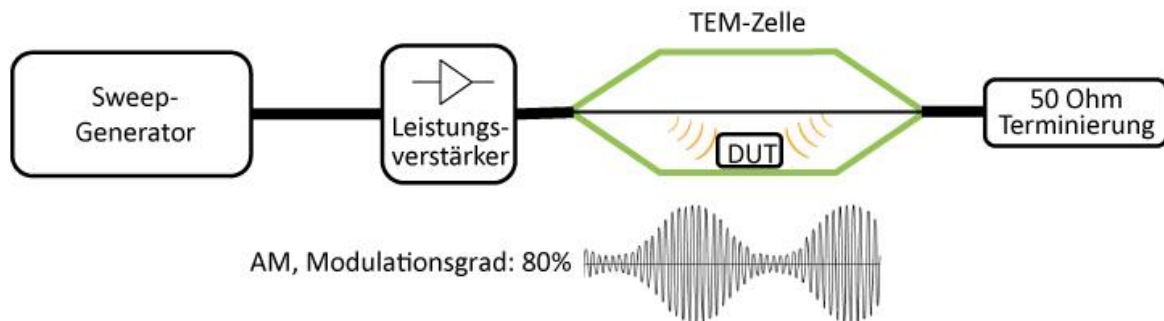


Abbildung 5: Störfestigkeit mit TEM-Zelle testen

4.3.1 Aufbau zum Testen der Störfestigkeit

Verbinden Sie einen der beiden Ports der TEM-Zelle mit einem 50 Ohm Lastwiderstand (z.B. 25 W) und schließen Sie am anderen Port einen HF-Signalgenerator mit Leistungsverstärker an. Das Signal sollte amplituden-moduliert sein (bei 80% Modulationsgrad) um den meisten Standards zu entsprechen. Die Leistung des Signals muss entsprechend der erforderlichen Feldstärke gewählt werden. Legen Sie den Prüfling unter das Septum der TEM-Zelle und starten Sie die Messung.

Lassen Sie den Signalgenerator durchlaufen und beobachten den Prüfling auf seine Störfestigkeit. Abbildung 6 zeigt einen Minimalaufbau. Das Einbringen eines Richtkopplers mit angeschlossenem HF-Leistungsmesser zwischen Leistungsverstärker und TEM-Zelle ist vorteilhaft um den Leistungspegel überwachen zu können.

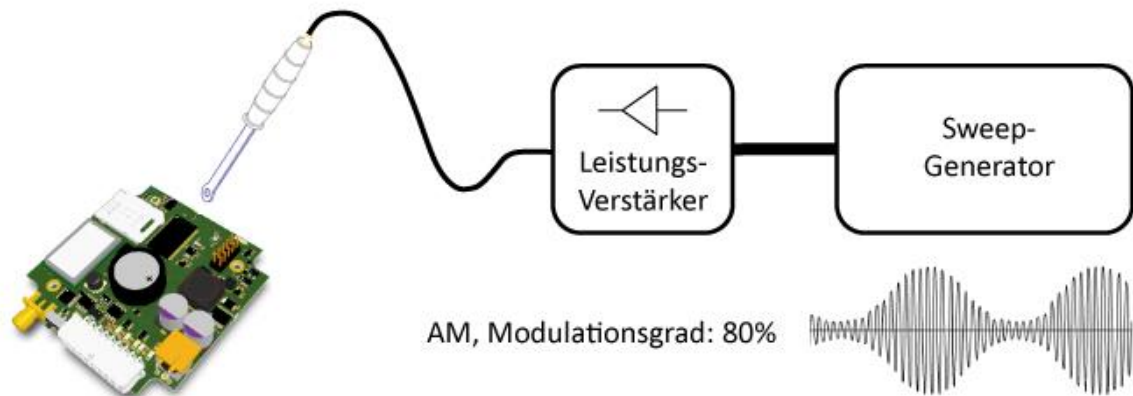


Abbildung 6: Störfestigkeit mit Nahfeldsonde prüfen

4.3.2 Aufspüren von Schwachstellen für Störeinstrahlung

Lokalisieren Sie den Bereich der geprüften Platine welcher störempfindlich ist, indem Sie mit der Nahfeldsonde das HF-Signal vom Generator punktuell auf den Prüfling einwirken lassen. Verwenden Sie einen Leistungsverstärker falls die Ausgangsleistung des Signalgenerators nicht ausreicht um den nötigen Pegel für die Störeinstrahlung zu erreichen. Führen Sie Optimierungen durch und bestätigen Sie die erreichte Störfestigkeit mit der TEM-Zelle.

5 Störungsvermeidung

An dieser Stelle soll nur an einige Basics zur Störungsvermeidung erinnert werden. Bereits beim Layout der Leiterplatte sollte auf großzügig dimensionierte Masseflächen geachtet werden. Im industriellen Umfeld ist es aber auch sinnvoll, bestimmte Schaltungsteile auf getrennte Masseflächen zu setzen um z. B. eine Entkopplung vom PC zu erreichen. Beachten Sie in diesem Zusammenhang auch die Datenblätter und Applikationsberichte der Bauteil-Hersteller. Arbeiten Sie mit differentiellen Leitungspaaren bzw. mit verdrehten Leitungen bei freier Verkabelung. Machen Sie sich frühzeitig Gedanken über EMV-gerechtes Gehäuse-design sowie geeignete Schirmungs- und Filtermaßnahmen.

6 Profil

ALLDAQ wurde als neue Business-Unit der ALLNET GmbH Computersysteme Anfang 2014 gegründet. Das ALLDAQ Team verfügt über langjährige Erfahrung in der Entwicklung PC-basierender Messtechnik. Das Leistungsspektrum gliedert sich in die Bereiche Eigenentwicklung von PC-Messtechnik sowie Distribution von Mess- und Automatisierungstechnik. Damit bietet ALLDAQ ein breites Portfolio für Industrie, Labor, Forschung und Ausbildung.

7 Kontakt

Autor: Michael Mayerhofer, Geschäftsführer Tekbox Digital Solutions Pte. Ltd. in Singapur
Co-Autor und Übersetzung: Josef Reicherzer, ALLDAQ Publishing

8 Impressum

ALLNET GmbH Computersysteme

Maistrasse 2 - D-82110 Germering

Tel.: +49 89 894 222 – 22

Fax: +49 89 894 222 – 33

Geschäftsführer: Wolfgang Marcus Bauer

Registergericht: Amtsgericht München HRB 95 992

UST-ID-NR. DE 128 214 294 - St.-Nr. 117/115/00164

WEEE-Reg.-NR. DE 13101093

Rev. 1.0